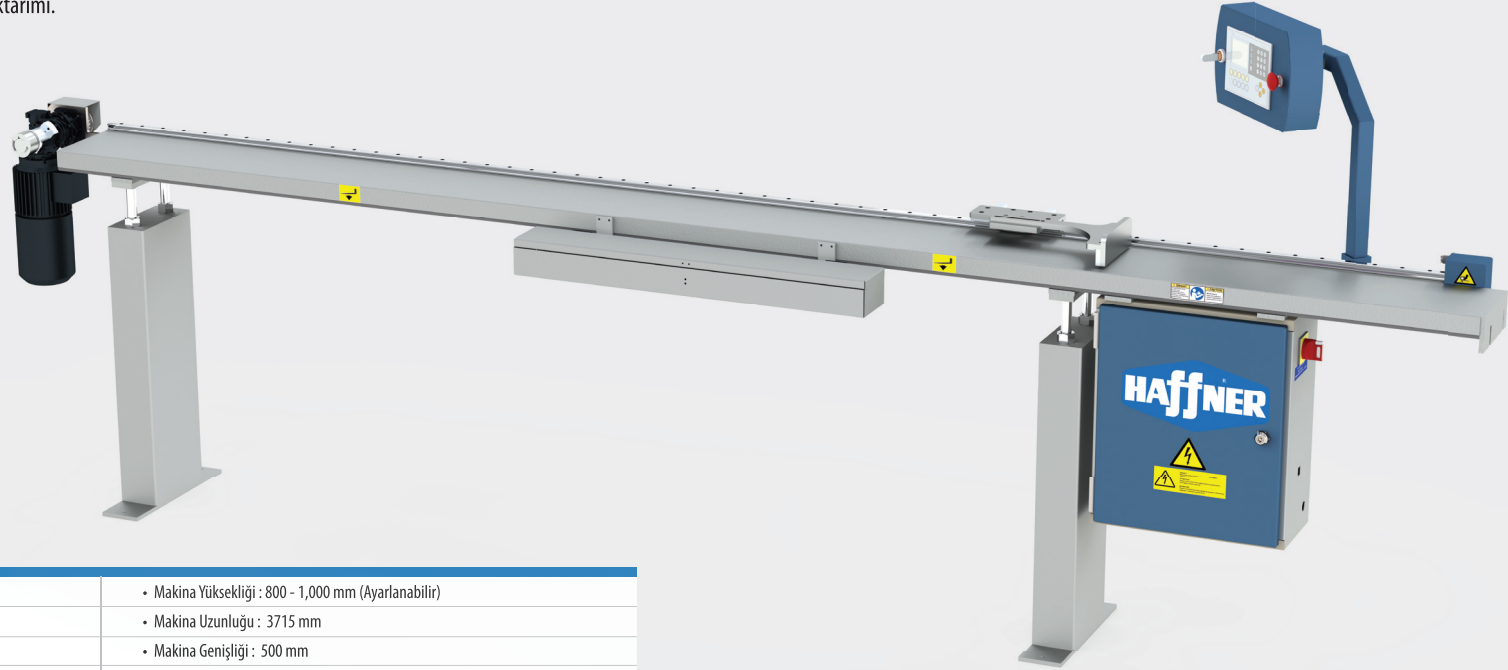


## MS-300 Otomatik Ölçüm Sistemi

KESİM MAKİNALARI » MS-300

- İstenilen ölçüye otomatik olarak giden dijital dayama sistemi sayesinde hassas kesim yapabile.
- Lineer rulman teknolojisi ile yüksek hızlı pozisyonlama.
- Dokunmatik panelli PLC kontrol sistemi ile hareket eden otomatik dijital ölçüm sistemi.
- Kablosuz ağ bağlantısı veya USB' den veri aktarma olanağı.
- Parça numarası, uzunluk ölçüleri ve adetler kontrol paneli üzerinden programlanabilir.  
(2000 x 10: farklı programda kesim yapabile)
- TA-133, TA-141, TA-420, TC-294 ile beraber çalışabile.
- Ölçüm sistemine ait konveyör yüksekliliğini, entegre çalışacağı makineye göre ayarlayabile.
- Bluetooth haberleşme ile uzaktan veri aktarımı.



### Teknik Özellikler :

• Elektrik Değeri : 230 V, 3~ 50-60 Hz	• Makina Yüksekliği : 800 - 1,000 mm (Ayarlanabilir)
• Motor Gücü : 0,37 kW	• Makina Uzunluğu : 3715 mm
• Maks. Kesim Uzunluğu : 3000 mm	• Makina Genişliği : 500 mm
• Maks. Profil Genişliği : 200 mm	• Makina Ağırlığı : 150 kg