



HWM 80-20 Dikey Dört Köşe Kaynak Makinesi

The HWM 080/20 dört köşeyi aynı anda 90 ° 'de yüksek hassasiyetle kaynak yapabilen otomatik dikey dört nokta kaynak makinesidir.

Çift katmanlı kaynak

H çerçeve kaynağı

Windows 10 işletim sistemine sahip 22 "Led monitör

0 ° C - 55 ° C arasında fansız çalışan yüksek performanslı endüstriyel PC

Kaynatma sıcaklığı, ergime ve kaynak süreleri her profil tipine göre ayrı ayrı ayarlanabilir.

Özel tasarlanmış uzun ömürlü ısıtma plakaları, hava şartlarından etkilenmeden ısıyı homojen bir şekilde dağıtır

Kaynak fikstürleri kolay ve hızlı değiştirilebilir

Kullanıcı tarafından tanımlanan her bir profil için bir kaynak parametreleri veritabanı

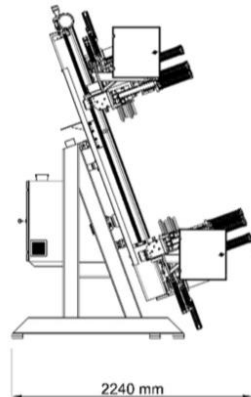
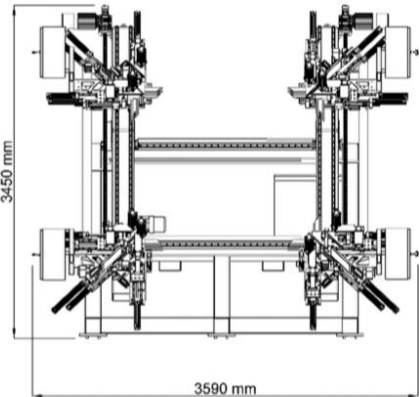
Ölçü kontrol sistemi ile 2 mm'ye kadar kesim uzunluğu hataları kurtarılabilir.

Haffner Makine Yazılım departmanı tarafından geliştirilen kullanıcı dostu arayüz ile yazılım ile tüm hata mesajları ekranda görüntülenebilir.

Merkezi yağlama sistemi bakımı kolaylaştırır.

Tüm sisteme uzaktan bağlantı ile arızaların tespiti ve bakımı mümkündür.

Üç taraflı tam mekanik koruma ve makinenin önü boyunca ışık perdesi



Teknik Özellikler	Max Profil Yüksekliği 180 mm
Toplam Güç: 12 kW 32A	Min. Profil Yüksekliği : 30 mm
Toplam Hava Tüketimi: 120 L/ Min	Max Profil Genişliği : 120 mm
Max. Kaynak Uzunluğu : 3000 x 2585 mm	
Min. Kaynak Uzunluğu: 420 x 420 mm	